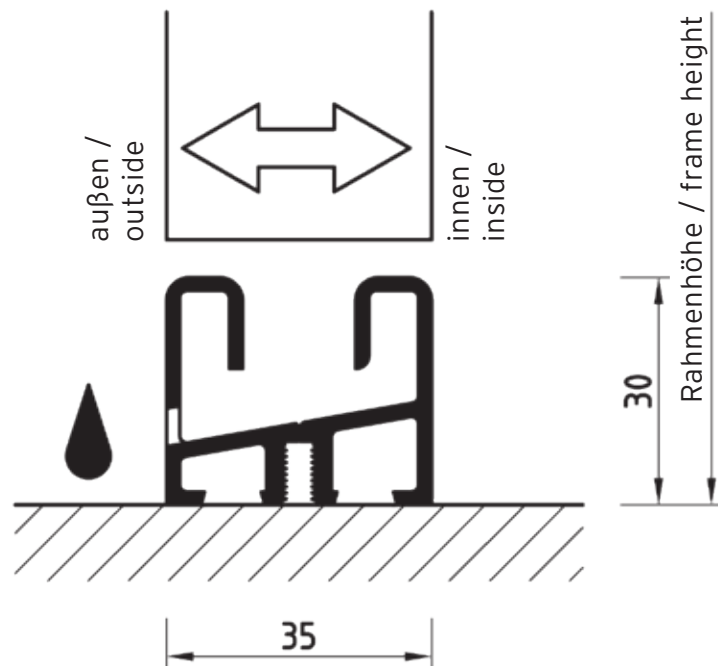


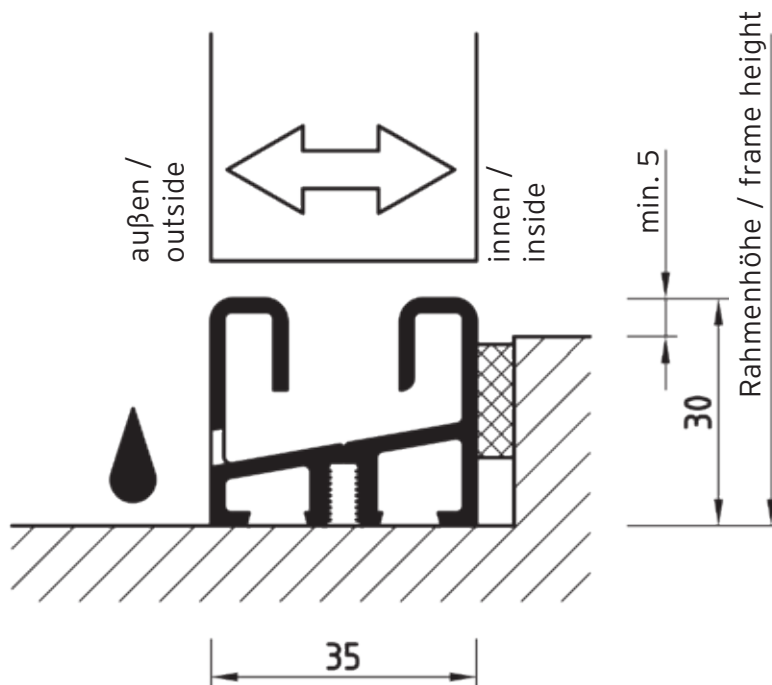
**Beispiel 1 / Example 1**

5-35-07-x



**Beispiel 2 / Example 2**

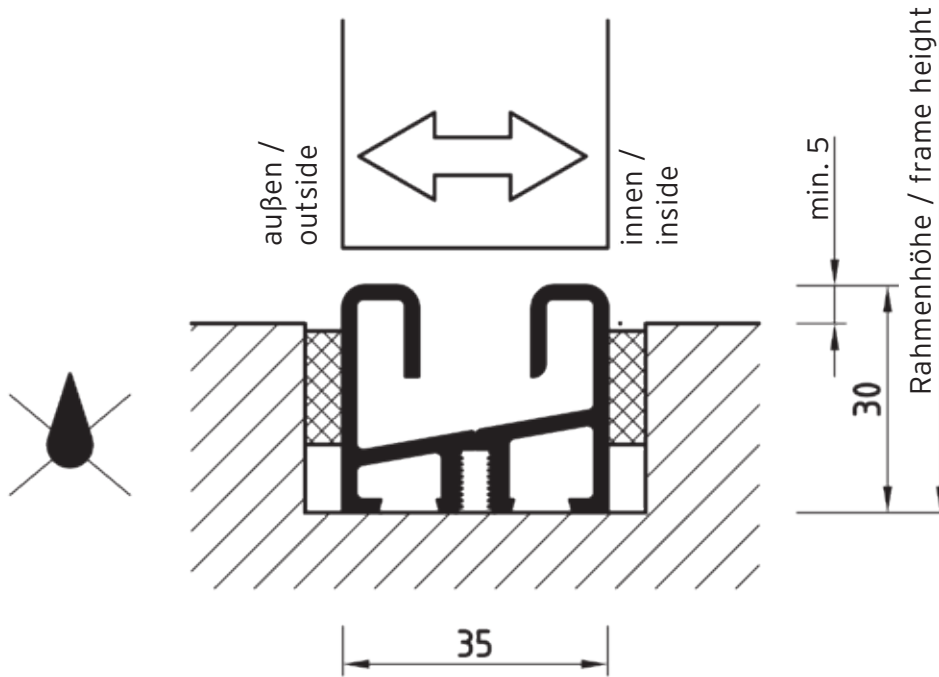
5-35-07-x



Bei den Bauanschlussbeispielen sind Abdichtungen, Befestigungen, Unterfütterungen für Trittfestigkeit usw. nicht detailliert dargestellt. / Please note the examples of junctions between the system and the structure of the building do not contain any details on seals, fixings, packers, etc.

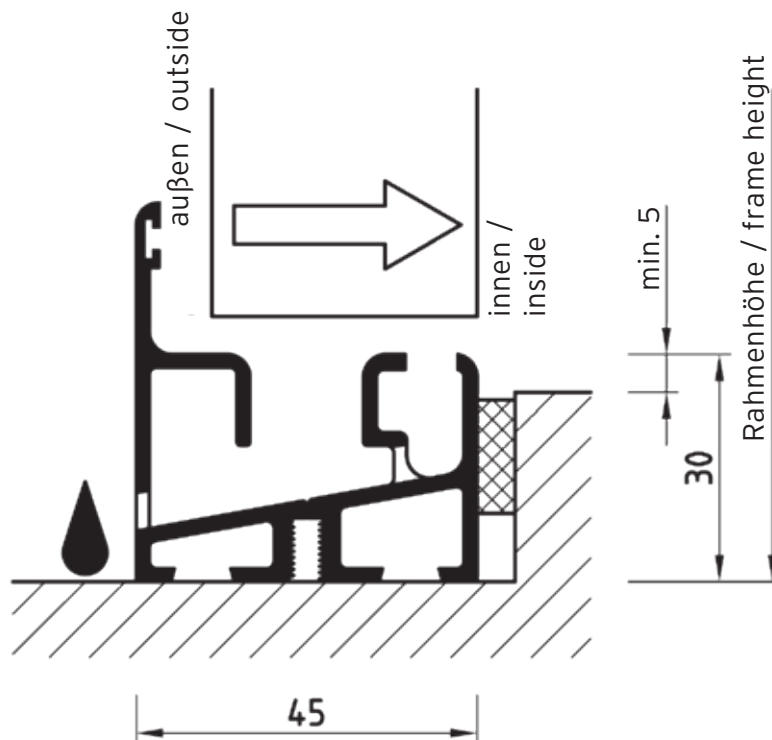
**Beispiel 3 / Example 3**

5-35-07-x



**Beispiel 4 / Example 4**

5-35-02-x

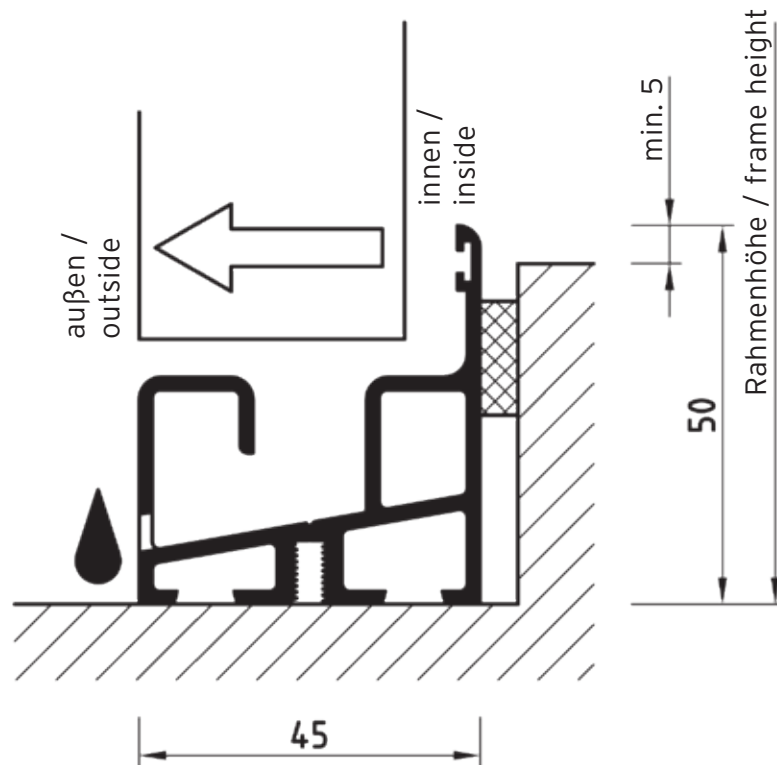


 Keine Entwässerung werksseitig eingearbeitet. / No factory provided drainage.

Bei den Bauanschlussbeispielen sind Abdichtungen, Befestigungen, Unterfütterungen für Trittfestigkeit usw. nicht detailliert dargestellt. / Please note the examples of junctions between the system and the structure of the building do not contain any details on seals, fixings, packers, etc.

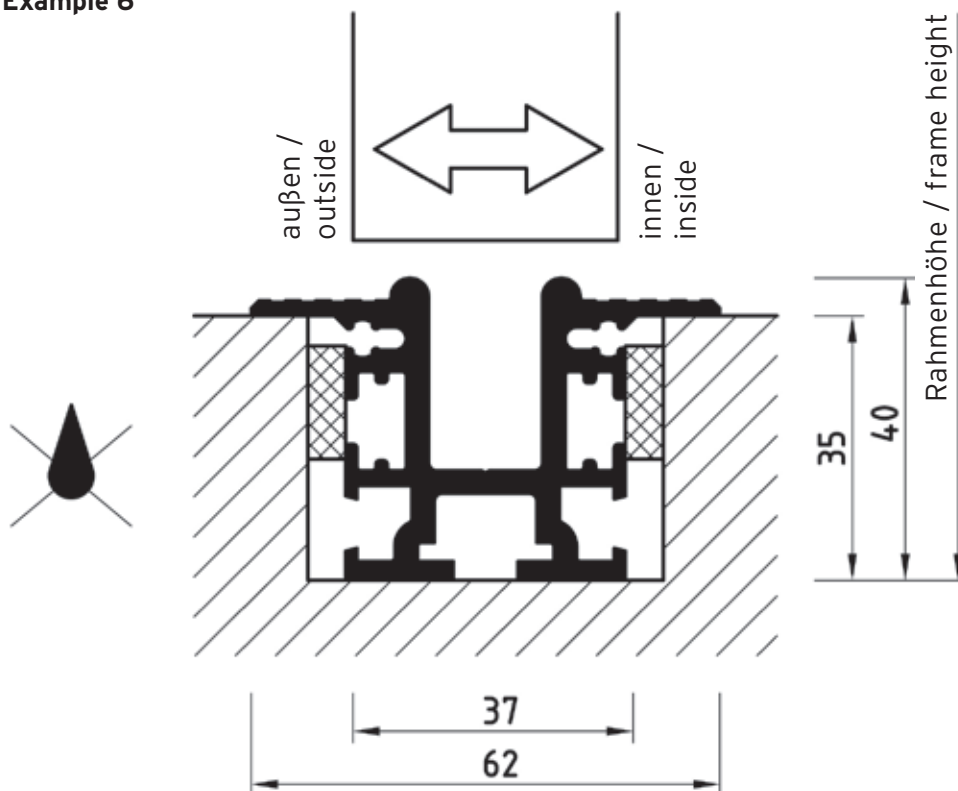
**Beispiel 5 / Example 5**

5-35-11-x



**Beispiel 6 / Example 6**

5-50-23-x

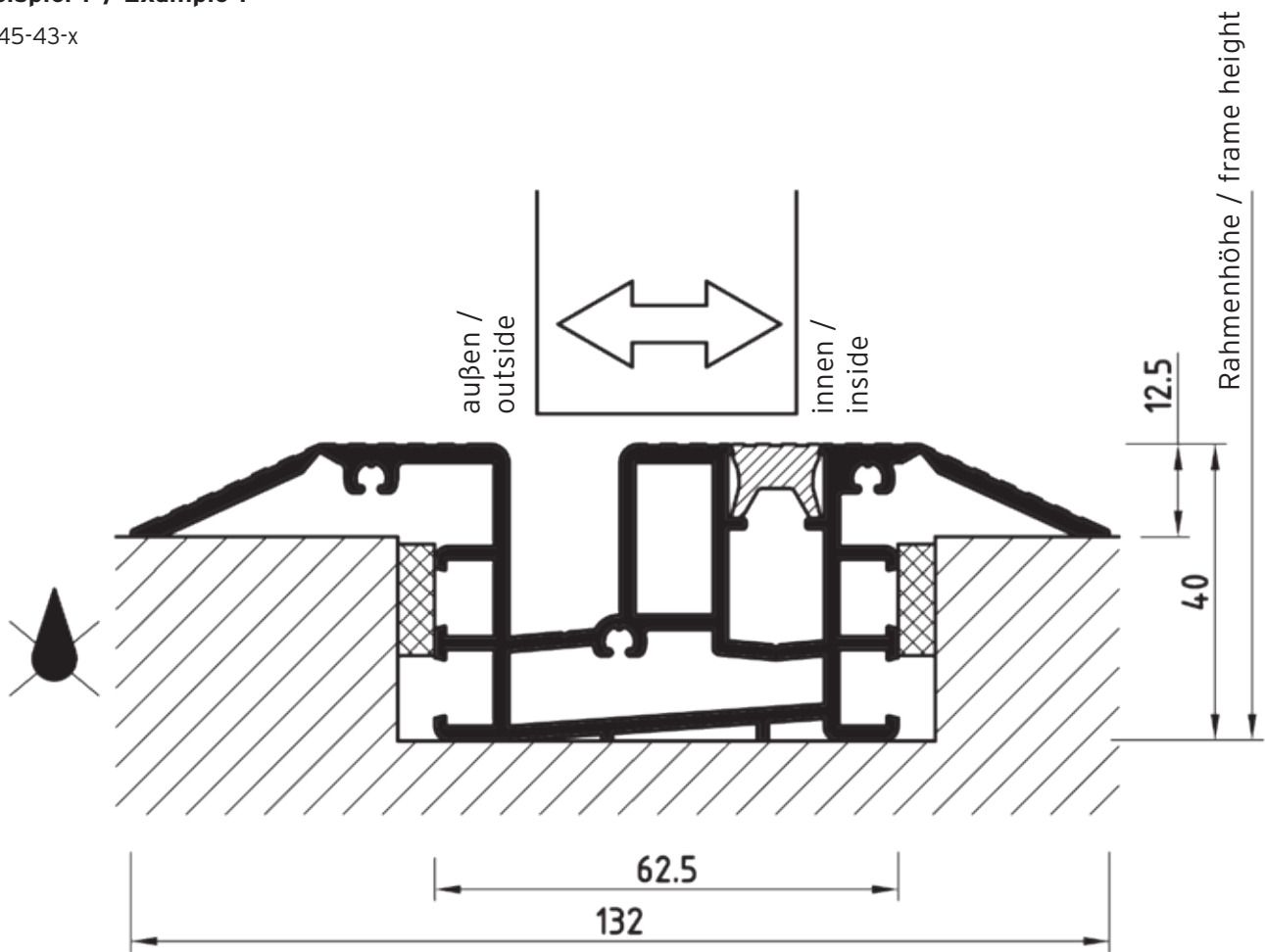


⚠ Keine Entwässerung werksseitig eingearbeitet. / No factory provided drainage.

Bei den Bauanschlussbeispielen sind Abdichtungen, Befestigungen, Unterfütterungen für Trittfestigkeit usw. nicht detailliert dargestellt. / Please note the examples of junctions between the system and the structure of the building do not contain any details on seals, fixings, packers, etc.

**Beispiel 7 / Example 7**

5-45-43-x



⚠ Keine Entwässerung werksseitig eingearbeitet. / No factory provided drainage.

Bei den Bauanschlussbeispielen sind Abdichtungen, Befestigungen, Unterfütterungen für Trittfestigkeit usw. nicht detailliert dargestellt. / Please note the examples of junctions between the system and the structure of the building do not contain any details on seals, fixings, packers, etc.